

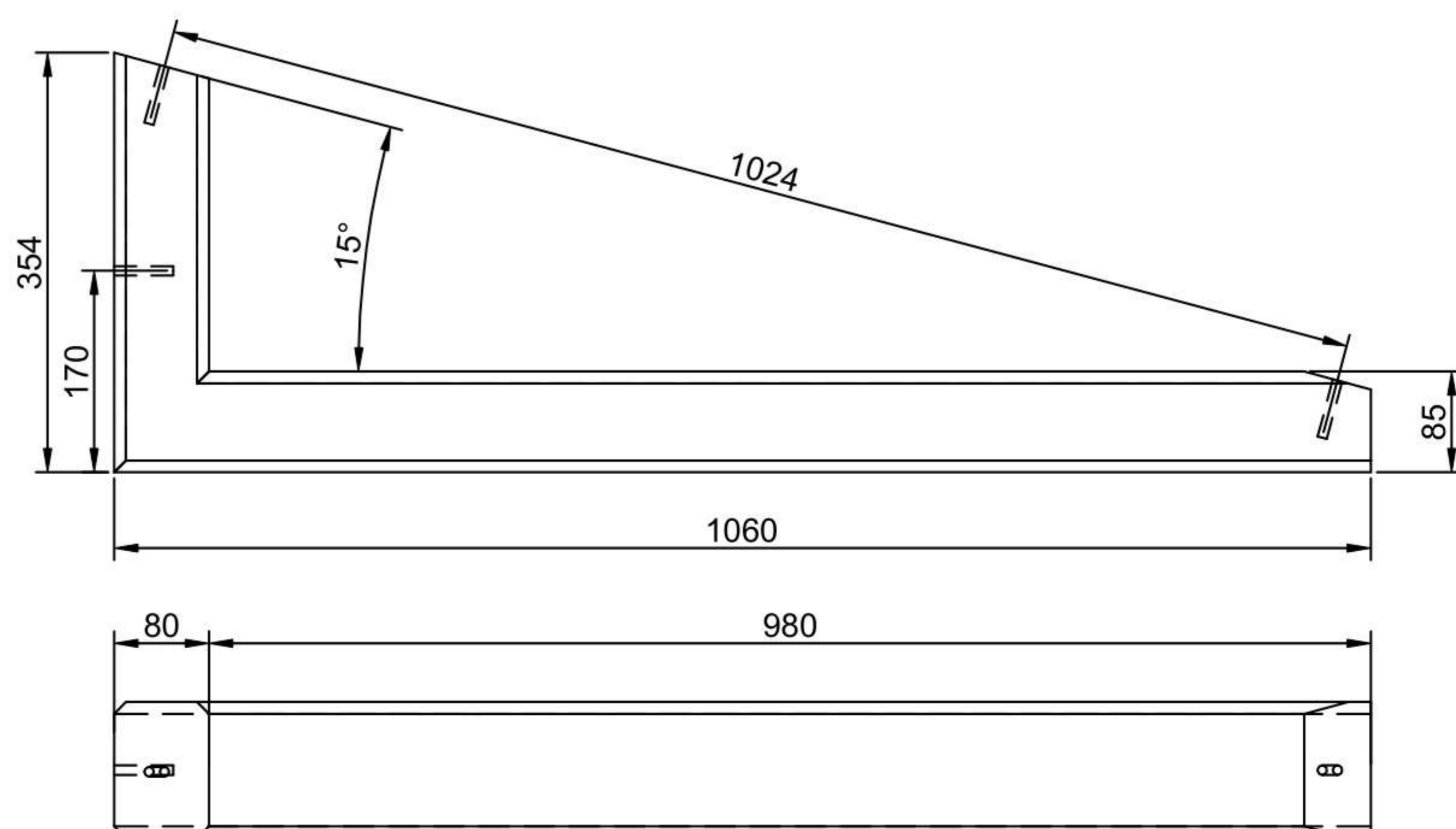
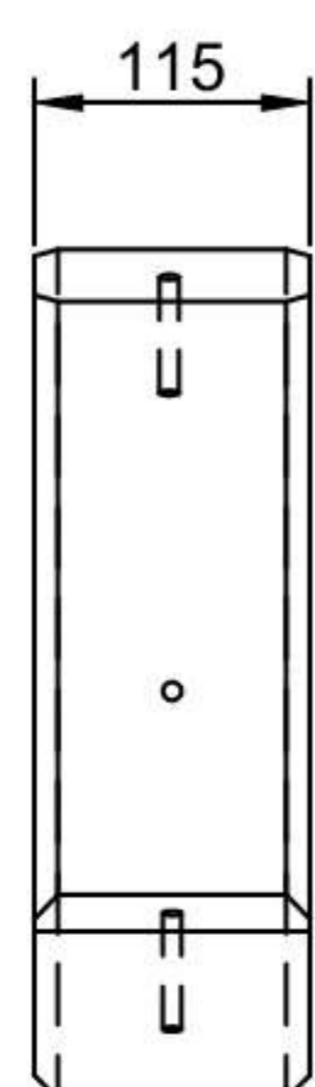


WATTSTONE® 15° FÜR OST-WEST

Betonsockel aus feinem Sichtbeton zur einfachen und schnellen Montage von PV-Modulen ohne Aufbohren der Dachstruktur. Module intuitiv auf die geneigten Betonflächen auflegen und mit Modulklemmen an den integrierten Gewinden festziehen.

BETONSOCKEL	
Material	Hochfester Beton der Güte C55/67, selbstverdichtend und glatt
Gewicht	30 kg pro Block
Farbe	Anthrazit durchgefärbt oder Betongrau
Armierung	2 x Armierungsstahl D=8mm
Gewindehülsen	M8 Gewindehülsen, 2 St. zur Befestigung von PV-Modulen und 1 St. zur Montage von Kabelkanälen, Windleitblechen oder den empfohlenen Ost-West Verbindungselementen auf der Rückseite
Windkanal geprüft	DIN EN 1991-1-4: 2021 Anfragen für objektbezogene Windlastberechnungen bitte an partner@wattstone.de

AUSRICHTUNG UND BEFESTIGUNG	
Neigungswinkel PV-Modul	15 Grad
Neigungswinkel Untergrund	Max. 5 Grad
Montage PV-Module	Horizontal
Auflage für Betonsockel	Bautenschutzmatte mind. t=6mm aus PUR-gebundenem Gummigranulat für Bitumen, oder Betonoberflächen. Für EPDM- und Foliendächer alukaschierte Bautenschutzmatte.
Empfohlene Ausrichtung	Ost-West
Befestigung PV-Module	Horizontal mit Modulend- oder Mittelklemmen, Edelstahlschrauben mit Federring empfohlen





Hinweise:

- Hochfester und Selbstverdichtender Beton, Betongüte C55/67, nahezu porenfrei mit angenehmer Haptik
- Die im Beton eingelassenen M8 Gewindehülsen sind eingegossen und nicht zerstörungsfrei zu lösen
- Windkanal zertifiziert nach DIN EN 1991-1-4: 2021
Objektbezogene Windlastberechnungen Anfragen bitte an partner@wattstone.de

